

Cliente:

Referencia:

<b>Código</b>	4FN32203CA
<b>Familia</b>	F2 Small
<b>Gama</b>	Centrífugas normalizadas
<b>Típologia</b>	Superficie

**Utilizos** Industrial

### Límites de utilizzo

<b>Típologia líquido</b>	Aguas limpias
<b>Temperatura líquido mínima</b>	-10 °C
<b>Temperatura líquido máxima</b>	90 °C
<b>Máximo contenido de cloro</b>	0 ppm
<b>Máximo contenido de sólidos</b>	0 ppm
<b>Altura max. de aspiración</b>	7 m
<b>Máxima profundidad de utilizzo</b>	0 m
<b>Temperatura ambiente máxima</b>	40 °C
<b>Temperatura ambiente mínima</b>	-10 °C
<b>Presión máxima de ejercicio</b>	10 bar

### Ejecución y normas de seguridad

- EN 60335-1, IEC 60335-1, CEI 61-150
- EN 60034-1, IEC 60034-1, CEI 2-3
- Dimensiones del cuerpo de la bomba conformes a la norma EN 733.
- Reglamento (UE) N.547/2012

### Conexiones

<b>Tipo de bocas</b>	Bridadas PN10 EN 1092-2
<b>Boca de aspiración</b>	50
<b>Boca de impulsión</b>	32

### Punto de trabajo

<b>Caudal de trabajo</b>	0,000 l/m
<b>Altura de trabajo</b>	0,000 m
<b>Rendimiento bomba</b>	0,00 %
<b>Rendimiento electrobomba</b>	0,00 %
<b>Potencia absorbida bomba P2</b>	0,00 kW
<b>Potencia absorbida motor P1</b>	0,00 kW
<b>NPSH</b>	0,000 m

### Datos de entrada

<b>Caudal solicitado</b>	0,000 l/m
<b>Altura solicitada</b>	0,000 m
<b>Altura geodética de la instalación</b>	0,000 m
<b>Pérdidas de carga de la instalación</b>	0,000 m
<b>NPSH disponible</b>	0,000 m
<b>Líquido</b>	Water
<b>Temperatura</b>	20 °C
<b>Densidad</b>	998,1 kg/m <sup>3</sup>
<b>Viscosidad cinemática</b>	1,00 mm <sup>2</sup> /s
<b>Presión de vapor</b>	2.318 Pa

### Datos de placa Bomba

<b>Caudal</b>	100 - 450 l/min
<b>Altura</b>	44 - 31.5 m
<b>Altura Max</b>	46 m
<b>Altura Min</b>	31.5 m
<b>Indice de rendimiento mínimo</b>	--

### Otros datos Bomba

<b>Máximo nivel presión sonora (1m)</b>	70 dBA
<b>Funcionamiento en horizontal</b>	
<b>Paso de cuerpos sólidos</b>	0 mm

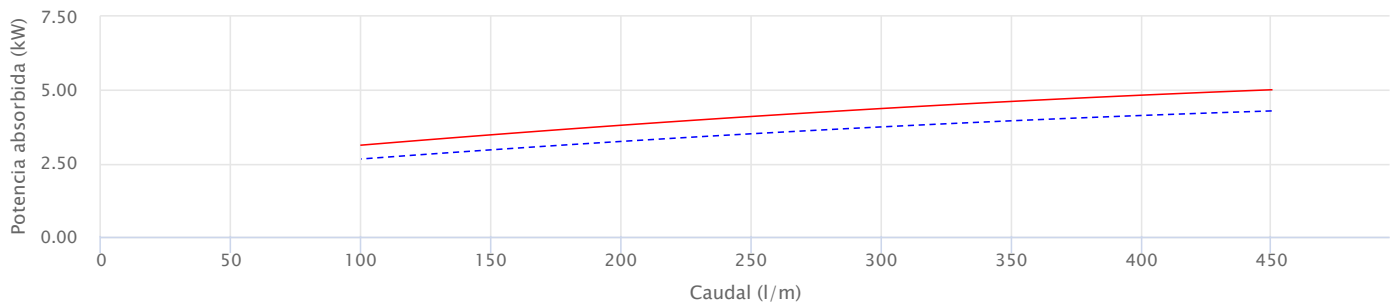
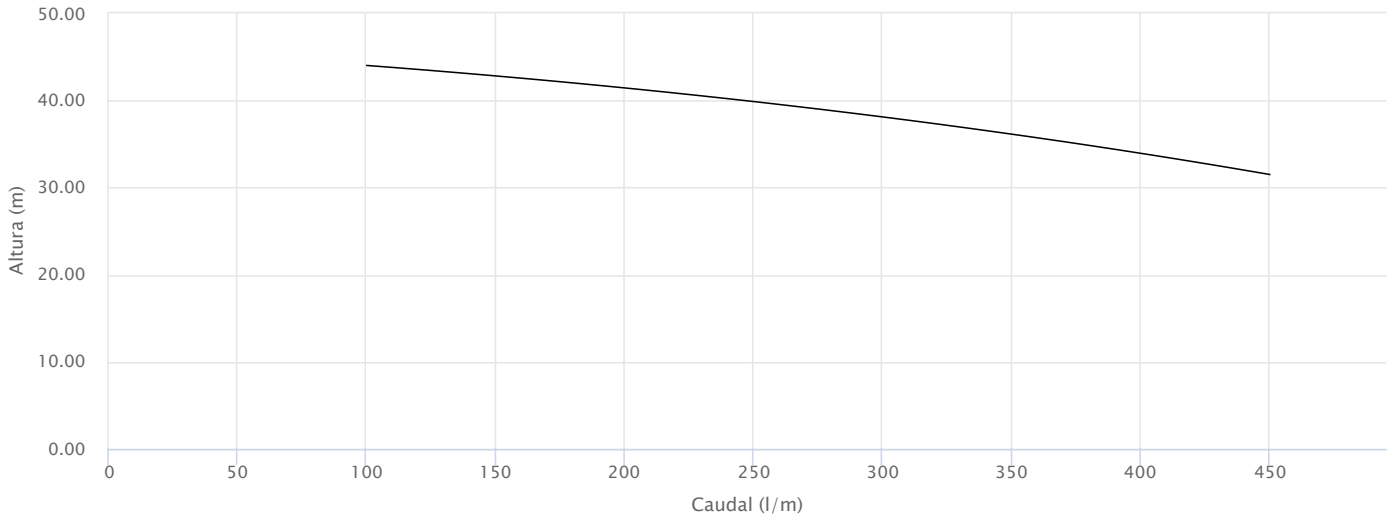
### Datos de placa Motor

<b>Voltaje</b>	220-230/380-400 V
<b>Fases</b>	3
<b>Frecuencia</b>	50 Hz
<b>Velocidad de rotación</b>	2900 rpm
<b>Potencia nominal</b>	4 kW
<b>Corriente nominal</b>	17,9 A
<b>Potencia absorbida P1</b>	5,5 kW
<b>Clase de eficiencia</b>	Undefined
<b>Capacidad condensador</b>	- µF
<b>Voltaje condensador</b>	- V
<b>Clase de aislamiento</b>	F
<b>Grado de protección IP</b>	55

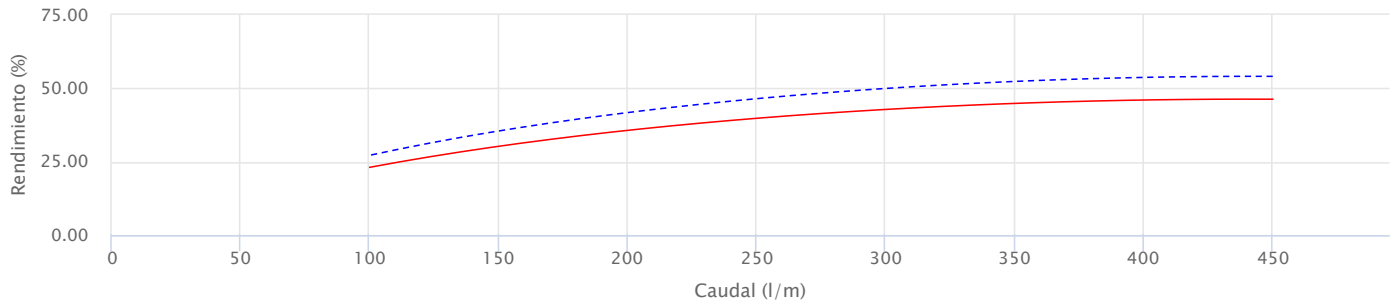
### Otros datos Motor

<b>Corriente de arranque/nominal</b>	6,735
<b>Número max de arranques /hora</b>	20
<b>Factor de servicio</b>	-
<b>Cosφ (4/4)</b>	-
<b>Rendimiento (4/4)</b>	IE3-88.1 %
<b>Protección térmica</b>	-
<b>Tipo de conector</b>	-
<b>Flujo de enfriamiento</b>	0 cm/s
<b>Inmersión mínima para servicio continuo</b>	0 mm

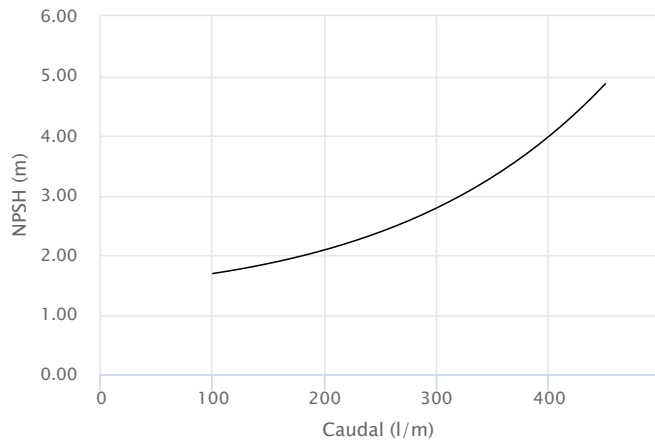
**Prestaciones**



-- Potencia absorbida bomba P2    — Potencia absorbida motor P1



-- Rendimiento bomba    — Rendimiento electrobomba



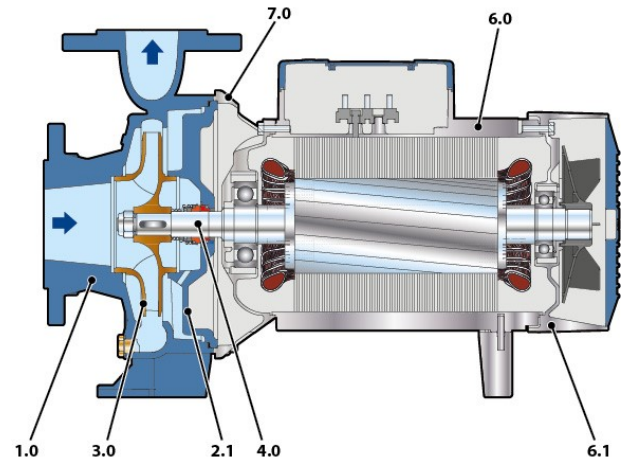
## Ejecución

### Rodamientos

Rodamiento motor - lado bomba	6307 ZZ-C3
Rodamiento motor - lado opuesto	6206 ZZ-C3

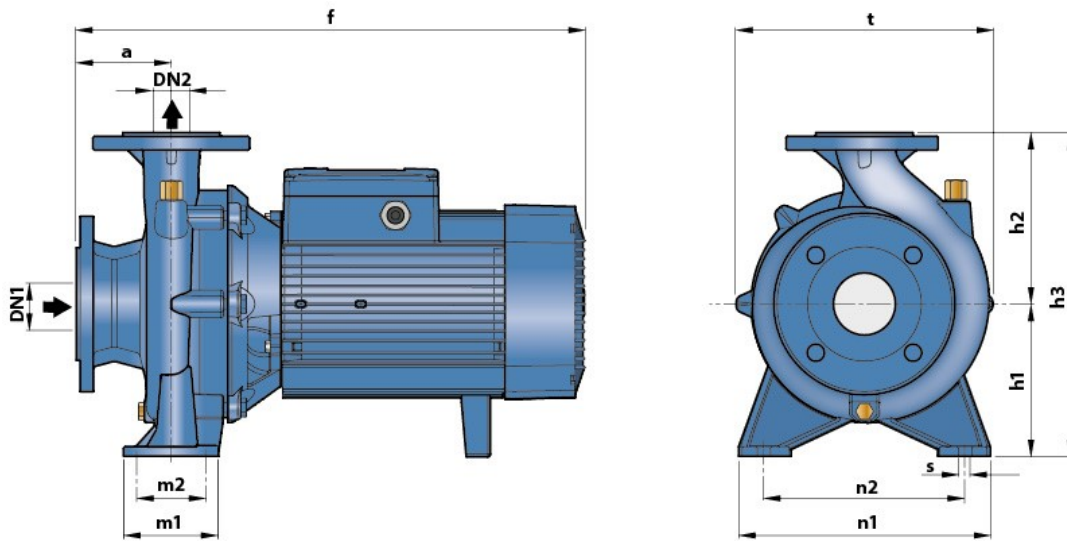
### Sello eje

Tipo de sello	Sello Mecánico único
Modelo lado bomba	FN-24
Diámetro LB	24
Anillo fijo LB	Grafito
Anillo rotante LB	Cerámica
Elastómero LP	NBR



### Materiales

1.0 - Cuerpo bomba	Hierro fundido GJL 200 EN 1561
2.1 - Tapa porta sello	Hierro fundido GJL 200 EN 1561
3.0 - Rodete	Latón CW617N EN 12165
4.0 - Eje bomba	Acero inoxidable EN 1.4057 (AISI 431)
6.0 - Portamotor	Aluminio EN-AB 46100
6.1 - Tapa motor	Aluminio EN-AB 46100
7.0 - Soporte motor	Aluminio EN-AB 46100



### Dimensiones mm

DN1	DN2	a	f	h1	h2	h3	n1	n2	s	t
50	32	80	478	160	180	340	245	190	14	273

Kg
41,8